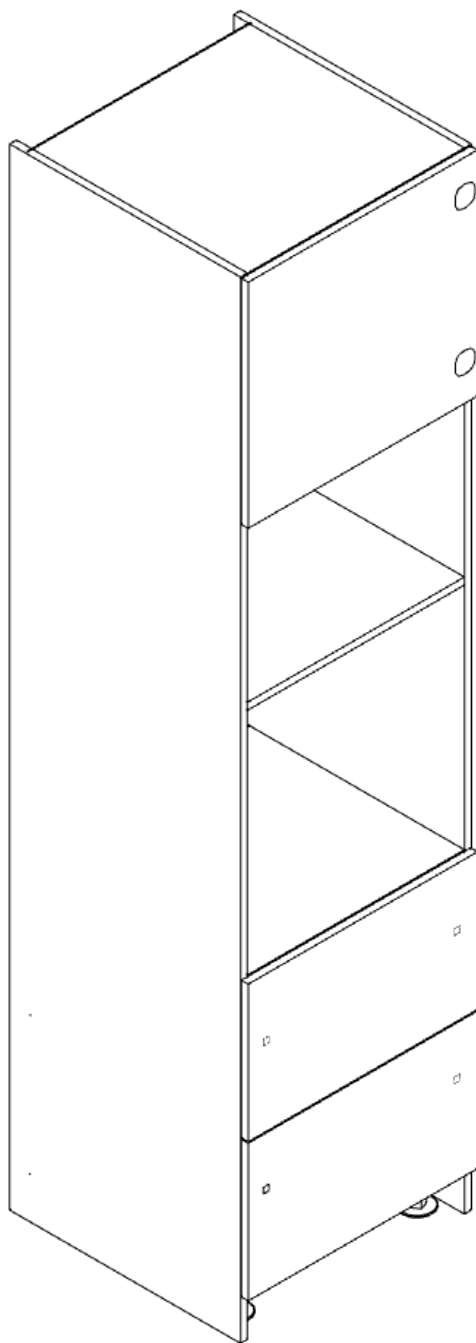


# INSTRUKCJA MONTAŻU

Zabudowa piekarnika mikrofalówki szuflady 2-0 | ZPMSP01



Szerokość: 600mm

Wysokość: 2300mm

Głębokość: 600mm



## **UWAGA! PRZED PRZYSTAPIENIEM DO MONTAŻU NALEŻY ZAPOZNAĆ SIĘ Z INSTRUKCJĄ.**

1. Przed przystąpieniem do montażu należy sprawdzić zawartość zamówienia pod względem ilościowym i jakościowym. W przypadku wystąpienia braków, bądź uszkodzeń materiałów należy je zgłosić producentowi.
2. Montaż mebla należy wykonywać na płaskiej, suchej i czystej powierzchni.
3. Do motażu mebli należy korzystać wyłącznie z okuć załączonych w zamówieniu.
4. W meblach wykonane są wszystkie potrzebne otwory montażowe, wykonywanie otworów samodzielnie zabiera klientowi prawo do reklamacji.
5. Należy sprawdzić, czy w otworach montażowych nie znajdują się wióry, jeśli takowe są, należy je bezzwłocznie usunąć.
6. Po złożeniu i zamontowaniu wszystkich szafek, należy wyregulować zawiasy, siłowniki, prowadnice szuflad, w celu uzyskania właściwych efektów oraz zapobiegnięciu uszkodzeń ww. mechanizmów.

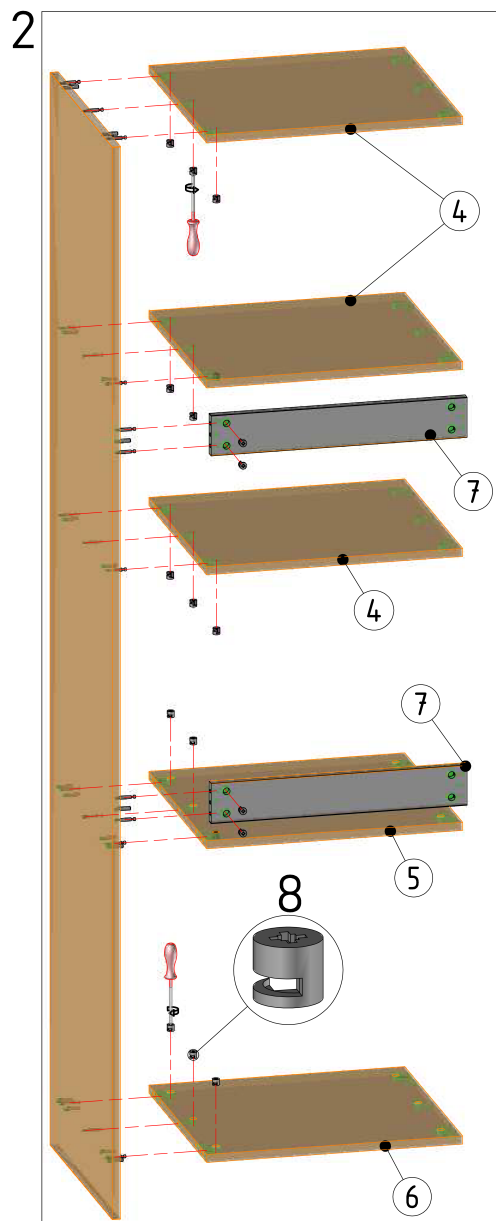
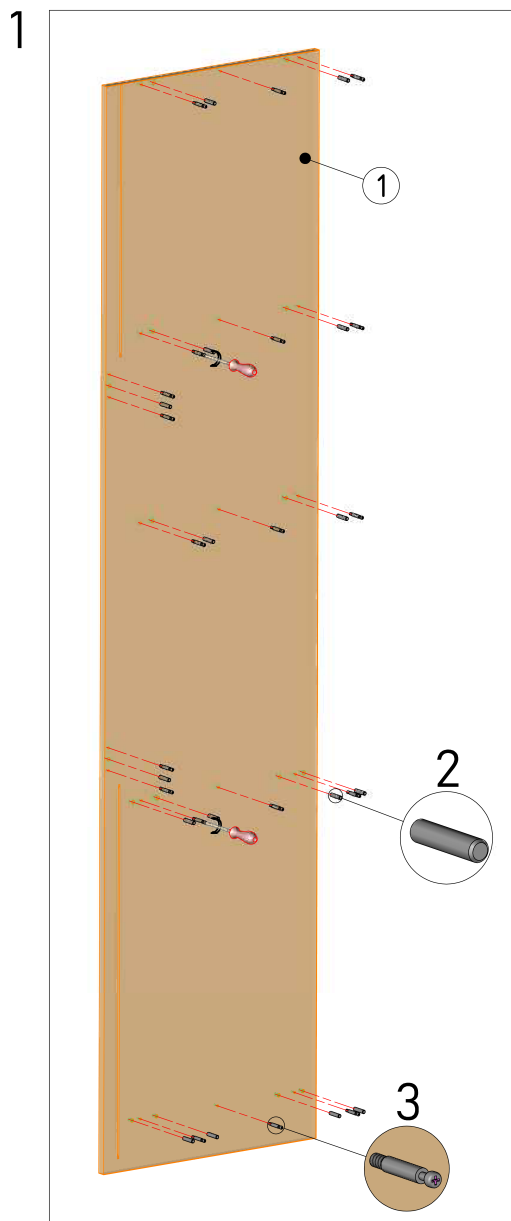
## **OGÓLNE ZASADY UŻYTKOWANIA ORAZ KONSERWACJI MEBLI.**

1. Mebel przeznaczony jest do stosowania w pomieszczeniach, w których wilgotność nie przekracza 65%.
2. Mebel nie może być wystawiony na bezpośrednie działanie źródeł ciepła, wody, promieniowania słonecznego.
3. Każdy mebel należy dokładnie wypoziomować w celu eliminacji naprężeń w miejscach łączenia.
4. Elementy wysokie (np. szafy, słupki kuchenne) należy przymocować do ściany za pomocą dołączonych kątowników.
5. W przypadku szafek wiszących należy je przymocować do ściany przy pomocy elementów dołączonych do zamówienia (zawieszka, listwa montażowa). Nie dołączamy elementów, które służą do mocowania listwy do ściany, ze względu na wiele rodzajów ścian.
6. Zalecamy stosowania naszych produktów do czyszczenia i konserwacji mebli. Mebli nie należy czyścić środkami chemicznymi, ze względu na możliwość uszkodzenia powierzchni.

# INSTRUKCJA MONTAŻU

Zabudowa piekarnika mikrofalówki szuflady 2-0

PLECY LISTWA | MIMOŚRÓD



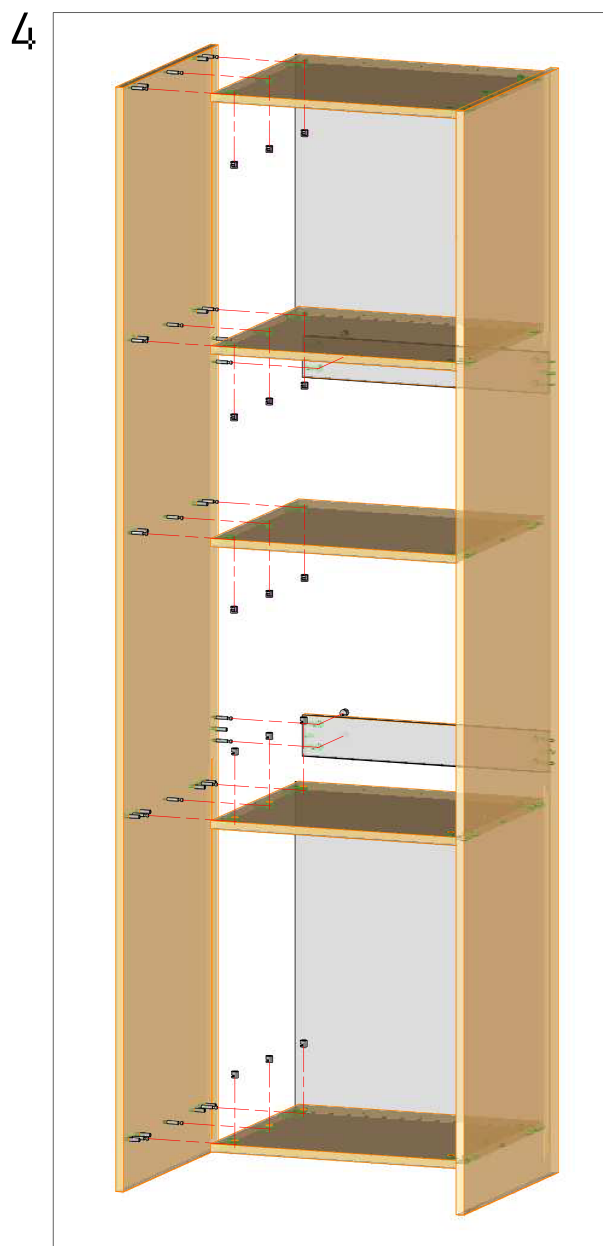
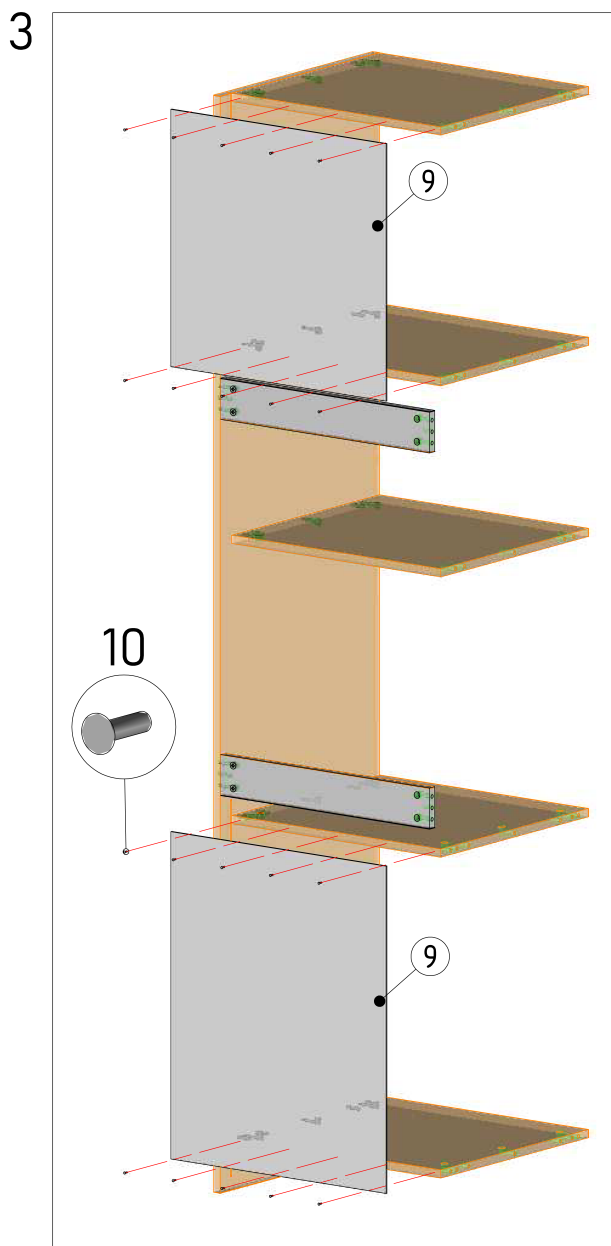
1. W bok [1] wbić kołki drewniane [2] przy pomocy młotka a następnie wkręcić trzpień mimośrodową [3] używając śrubokręta.  
2. Do boku [1] przykręcić wieńce [4, 5, 6] i listwy montażowe [7] przy pomocy łączników mimośrodowych [3, 8].

Nr.	Nazwa
1	Bok lewy/prawy
2	Kołek drewniany
3	Trzpień mimośrodowy
4	Wieniec
5	Wieniec piekarnik
6	Wieniec dolny
7	Listwa montażowa
8	Bęben mimośrodowy

# INSTRUKCJA MONTAŻU

Zabudowa piekarnika mikrofalówki szuflady 2-0

PLECY LISTWA | MIMOŚRÓD



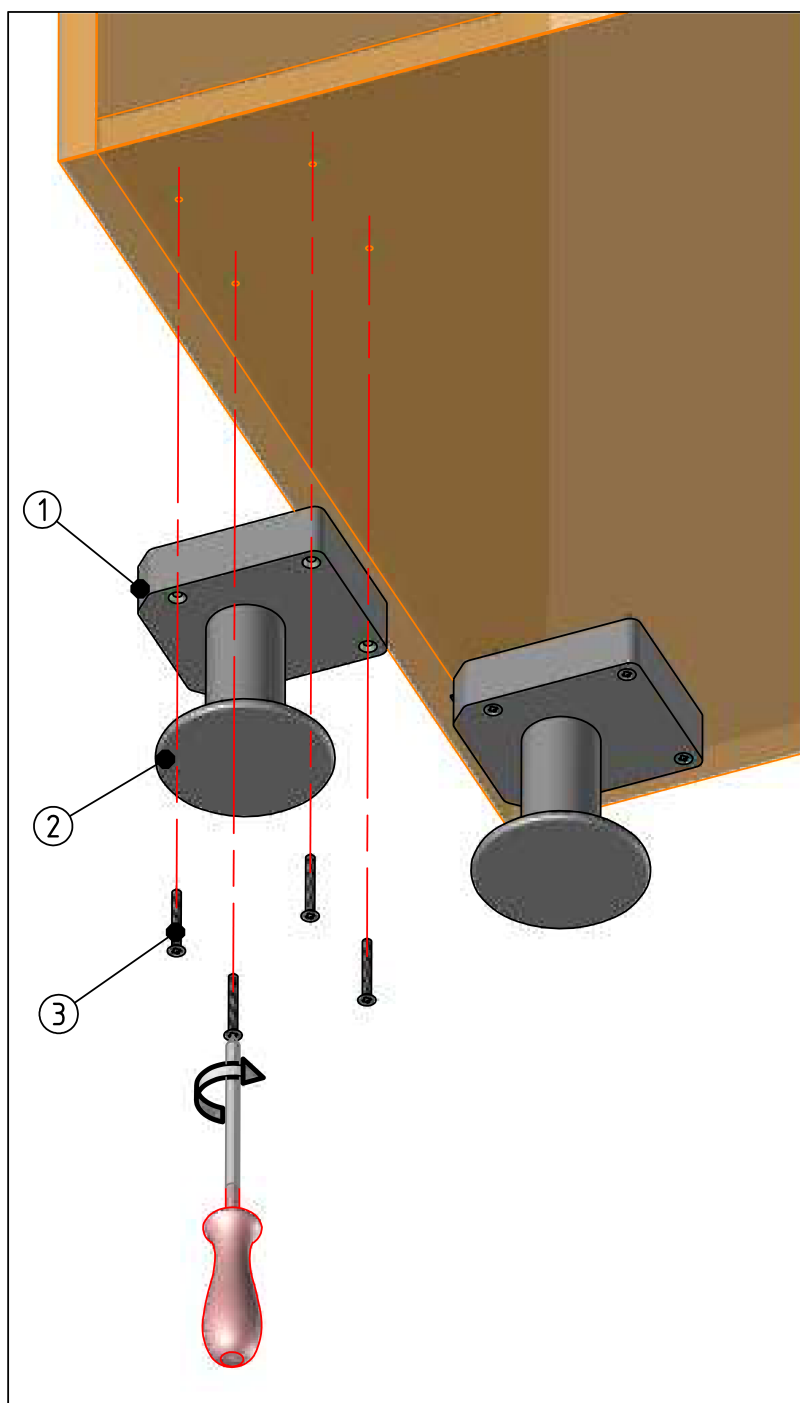
3. Wprowadzić ściankę tylną HDF [9] w rowki i przybić za pomocą gwoździ HDF [10].  
4. Do powstałej konstrukcji przykręcić drugi bok za pomocą połączeń mimośrodowych [3, 8].

Nr.	Nazwa
9	Ściana tylna HDF
10	Gwoździe HDF



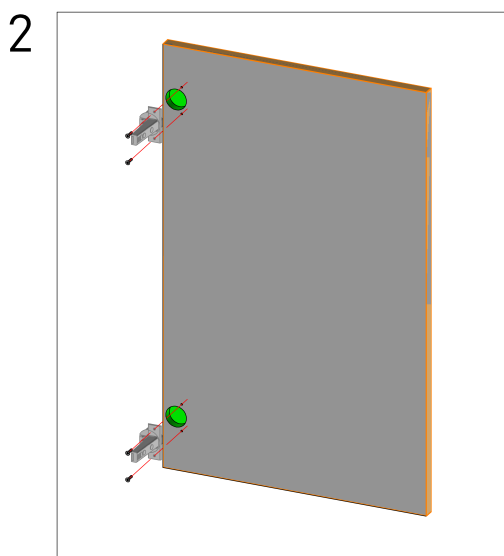
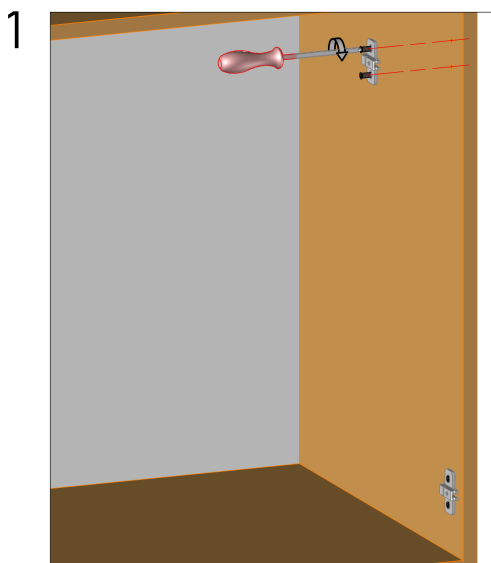
# INSTRUKCJA MONTAŻU

## MONTAŻ NÓŻKI KUCHENNEJ STANDARDOWEJ



1. Przykręcamy do korpusu głowicę [1] przy pomocy wkrętów 4x35 za pomocą śrubokręta.
2. Do głowicy wkładamy stopkę [2].
3. Regulacja wysokości odbywa się poprzez obracanie stopki.

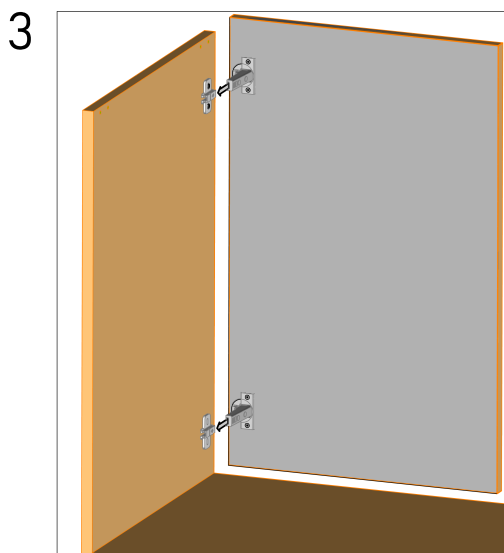
Nr.	Nazwa
1	Głowica Hafele AXILO
2	Stopka Hafele AXILO
3	Wkręt 4x35

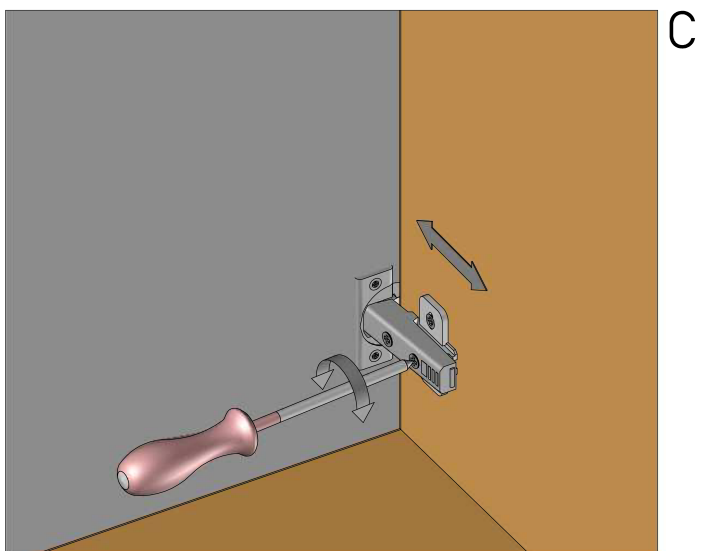
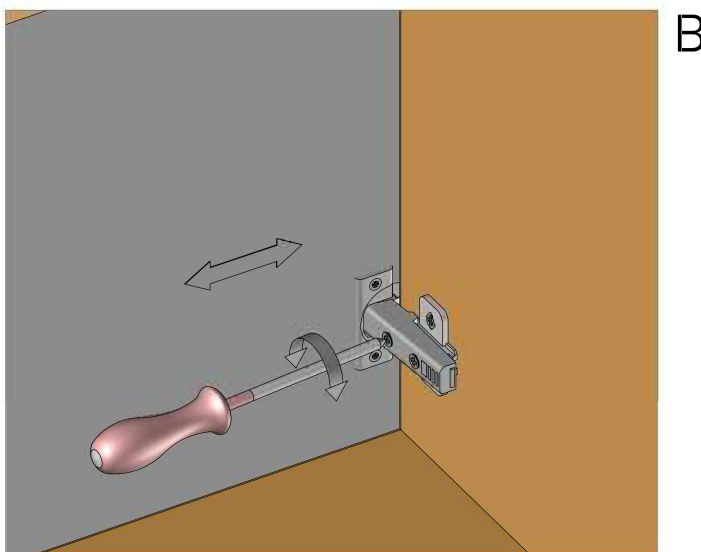
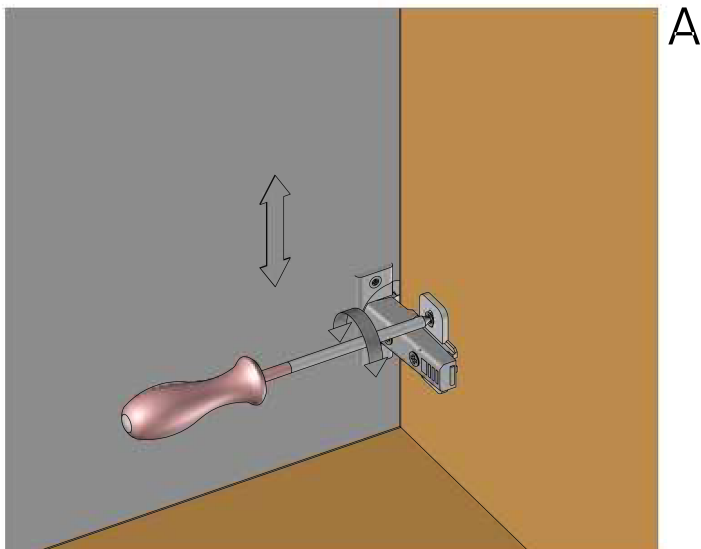


1. Przykręcić prowadnik do korpusu. Wkręty EURO są wstępnie wkręcone w prowadnik.

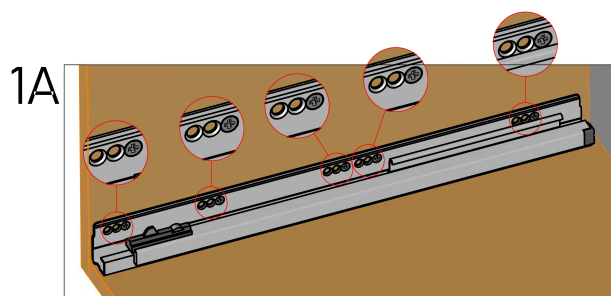
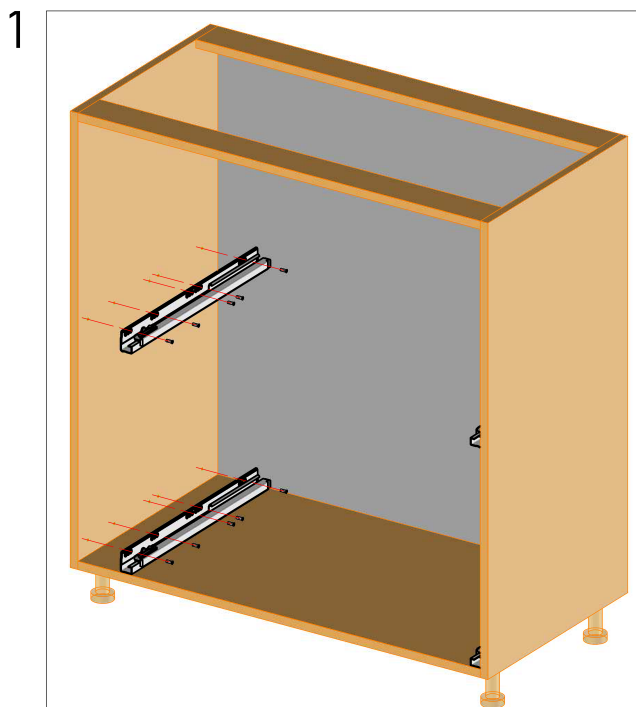
2. Zawiasy przykręcić do frontu przy pomocy wkrętów 3.5x16.

3. Zapiąć zawias na prowadnik.

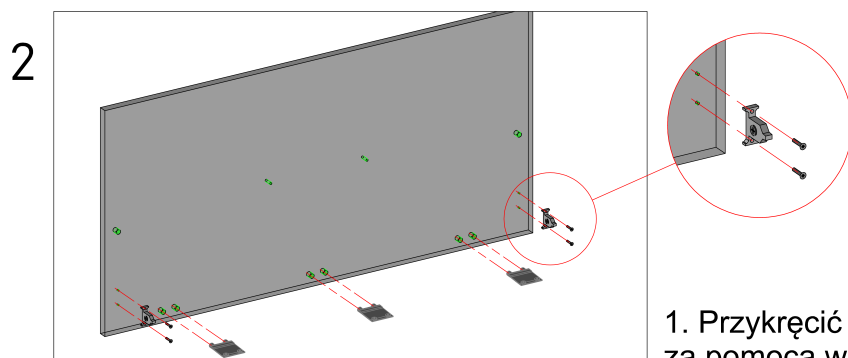




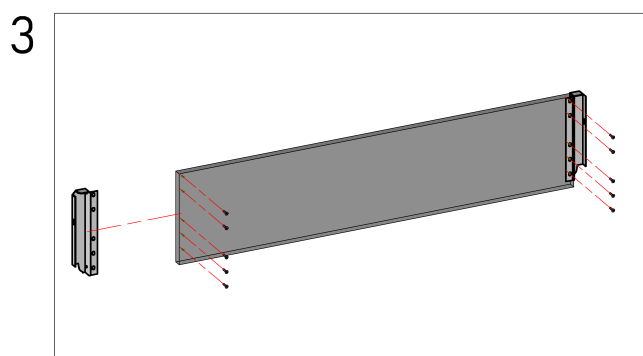
- A. Regulacja frontu szafki w pionie.
- B. Regulacja frontu szafki w poziomie.
- C. Regulacja frontu szafki przód - tył



1A. Wizualizacja otworów prowadnicy, w które należy wkręcić wkręty mocujące prowadnicę do korpusu.



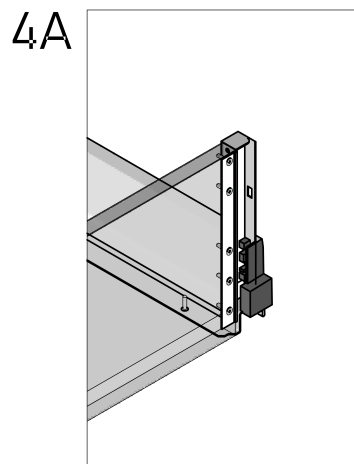
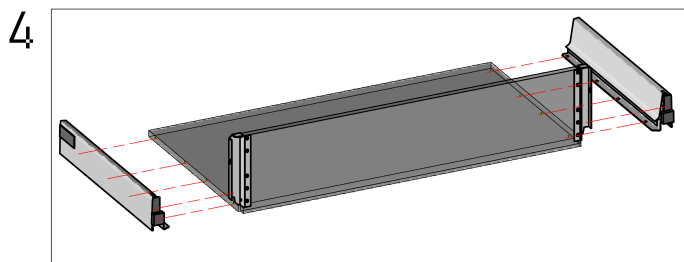
1. Przykręcić prowadnice szuflad do korpusu za pomocą wkrętów EURO 6.3x14.  
2. Do czoła szuflady przykręcić mocowanie frontu przy pomocy wkrętów 4x20 oraz stabilizatory frontu wysokiego za pomocą wkrętów fabrycznych, umieszczonych już w stabilizatorze.



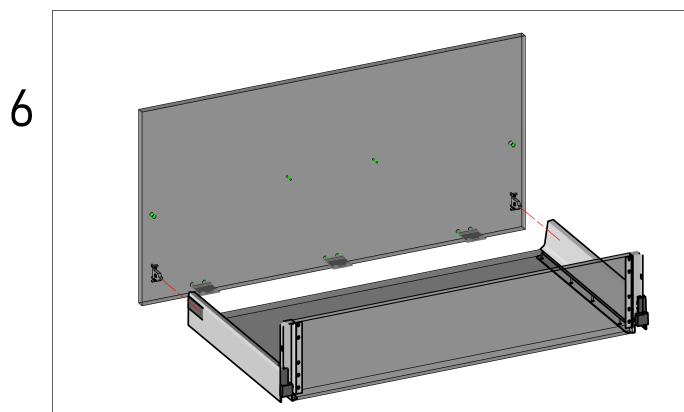
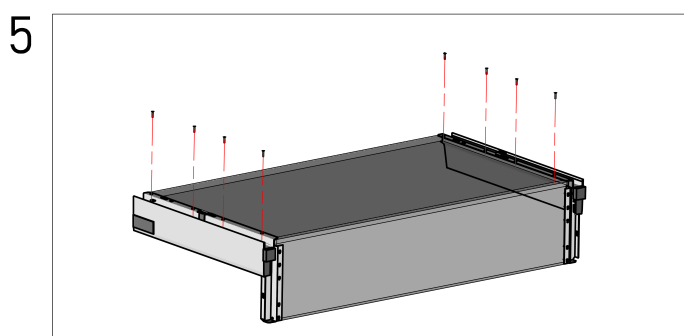
UWAGA: W zależności od wymiarów frontu, ilość stabilizatorów może się różnić lub wynieść 0.  
3. Do tyłu szuflady przykręcić uchwyt ścianki tylnej przy pomocy wkrętów 3.5x13.

# INSTRUKCJA MONTAŻU

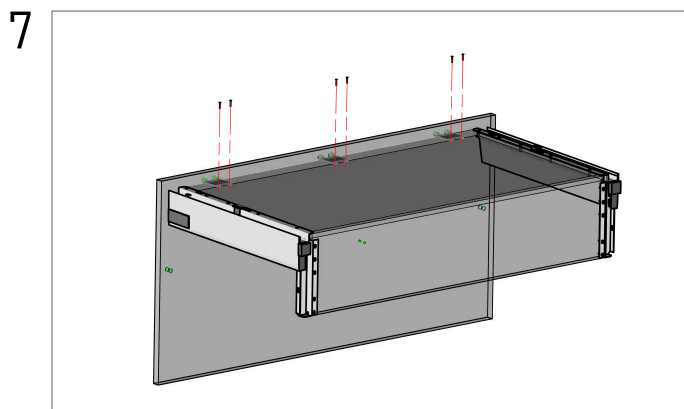
## SZUFLADY BLUM TANDEMBOX ANTARO D

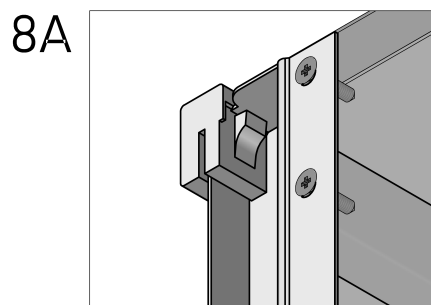
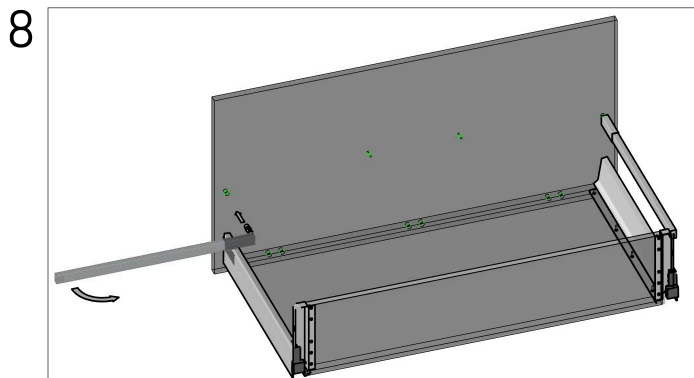


4A. Zbliżenie na łączenie boków ze ścianką tylną szuflady.



4. Boki szuflady spiąć z tyłem szuflady wciskając je na mocowanie ścianki tylnej. Między spięte boki wsunąć dno szuflady.  
5. Przykręcić dno szuflady do boków przy użyciu wkrętów 3.5x13.  
6. Do konstrukcji przypiąć czoło szuflady. Czoło zatrzaśnie się automatycznie.  
7. Przykręcić stabilizatory do dna za pomocą wkrętów 3.5x13.





8A. Zbliżenie na sposób łączenia relingu szuflady z tyłem szuflady.

8. Zamocować reling w szufladzie.

9. Złożoną szufladę kładziemy na wsunięte prowadnice.

Wpychamy szufladę jakbyśmy ją zamykali, aż do zablokowania się szuflady na prowadnicy.

